



Řezačka dlažeb a kamene STM 350-800



Art. No.: STM350-800

CZ

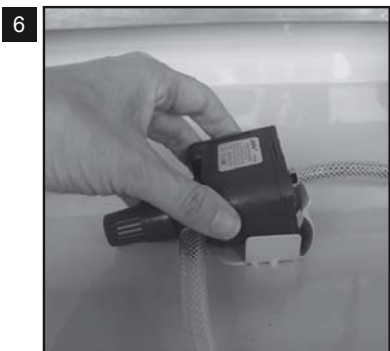
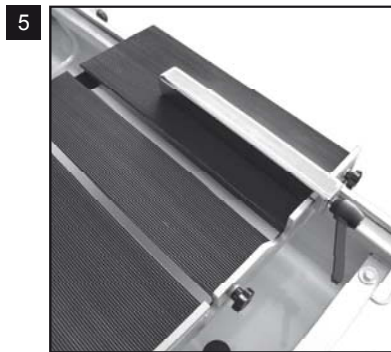
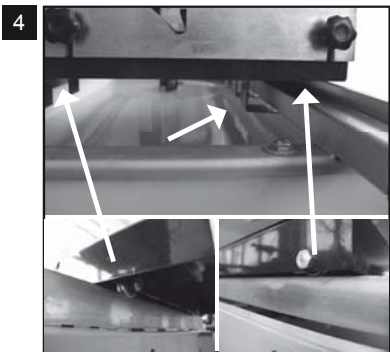
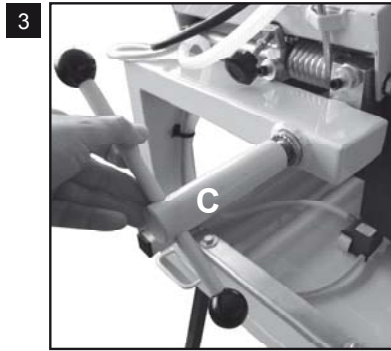
Návod k provozu
Řezačka dlažeb a kamene

www.lumag-maschinen.com

L.V.G. Hartham GmbH

Robert-Bosch-Ring 3
D-84375 Kirchdorf am Inn

Telefon: +49 (0)85 71 / 92 556 - 0
Fax: +49 (0)85 71 / 92 556 - 19



CE PROHLÁŠENÍ O SHODĚ

podle ustanovení směrnic ES

- elektromagnetická snesitelnost 89/336/EWG
- směrnice pro nízké napětí 2006/95/EG
- strojní směrnice 98/37/EG

prohlašuje firma:

L.V.G. Hartham GmbH
 Robert-Bosch-Ring 3
 D-84375 Kirchdorf/Inn
 Telefon: 0049 / (0)8571 / 92 556-0
 Fax: 0049 / (0)8571 / 92 556-19

že produkt

Název: Řezačka na kámen
Typ přístroje: STM350-800

odpovídá hlavním požadavkům na ochranu dle výše jmenovaných směrnic ES. Shoda spočívá v následujících normách:

EN 12418:2000, EN ISO 12100-2:2003, EN 55014-1/A2:2002, EN 55014-2/A1:2001
 EN 6100-3-2/A2:2005, EN 61000-3-11:2000, EN 12418/A1:2009, EN 61029-1:2009

zplnomocněná osoba pro sestavení technických podkladů: Gabriele Denk

Prohlášení o shodě se vztahuje pouze na stroje ve stavu, v jakém byly dány do prodeje; nebudeme akceptovat, pokud konečný uživatel umístí na stroj některé díly dodatečně a/nebo na něm provede dodatečné zásahy.

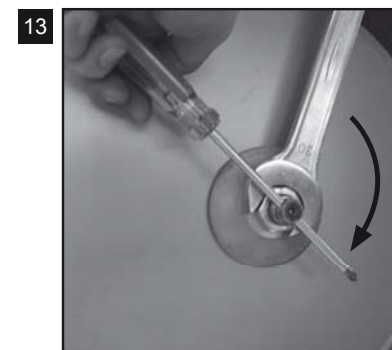
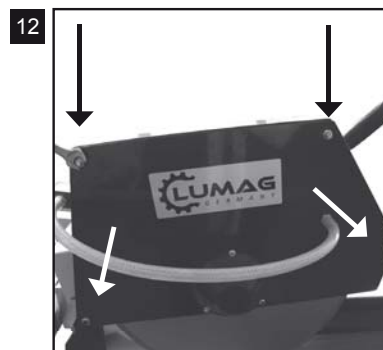
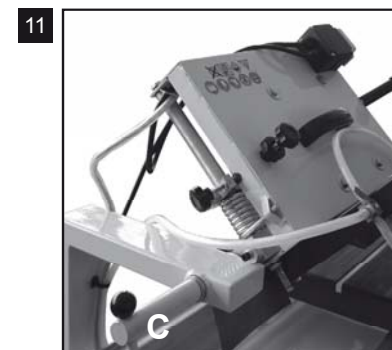
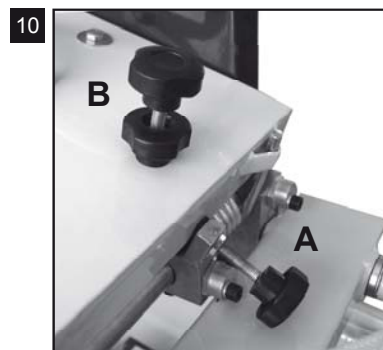
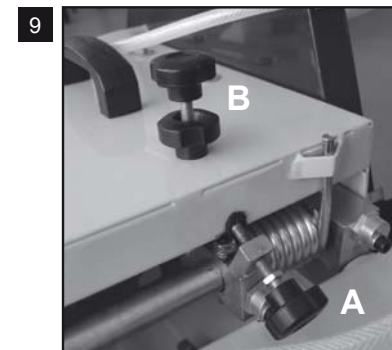
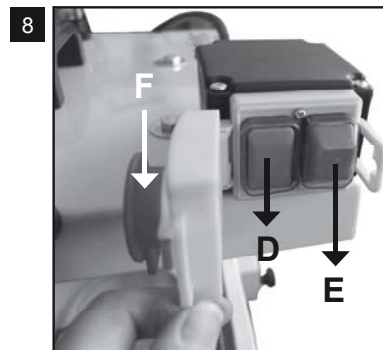
Kirchdorf, 29.01.2010 Manfred Weißenhorner, jednatel společnosti



Místo/Datum

Výrobce, zmocněná osoba

podpis



ZÁRUKA / ZÁKAZNICKÝ SERVIS

Záruka

Zákonná záruční lhůta činí 2 roky po datu nákupu. V případě eventuálních závad na produktu se, prosím, obraťte na náš zákaznický servis. Za tímto účelem vám doporučujeme, abyste si pečlivě uschovali doklad o zaplacení.

Záruka se realizuje takovým způsobem, že se podle našeho rozhodnutí závadné díly buď bezplatně opraví nebo se nahradí za nové díly. Vyměněné díly přecházejí do našeho vlastnictví. Opravu nebo výměnou jednotlivých dílů se doba záruky buď prodlouží nebo se pro přístroj zavede nová záruční lhůta. Pro vestavěné náhradní díly neplatí žádná vlastní záruční lhůta.

Záruku nepřebíráme za škody a závady na přístroji nebo na jeho dílech, které se vyskytnou na základě přílišného namáhání, neodborného zacházení a údržby. To platí také při nedodržení návodu k provozu a při montáži náhradních dílů a příslušenství, které nejsou v našem programu uvedeny. Jestliže na přístroji provedou zásah nebo změny osoby, které jsme k tomu nezmocnili, zanikne nárok na záruku.

Zákaznický servis

Vaše technické dotazy vám zodpoví a informace o našich produktech a objednávkách náhradních dílů vám podá náš servisní tým.

Pracovní

doba servisu: pondělí až čtvrtek od 8–16:30 hodin, pátek od 8-14:00 hodin.

Adresa: LUMAG CZ s.r.o., Hlínská, CZ-37001 České Budějovice

Telefon: +420 389 053 203

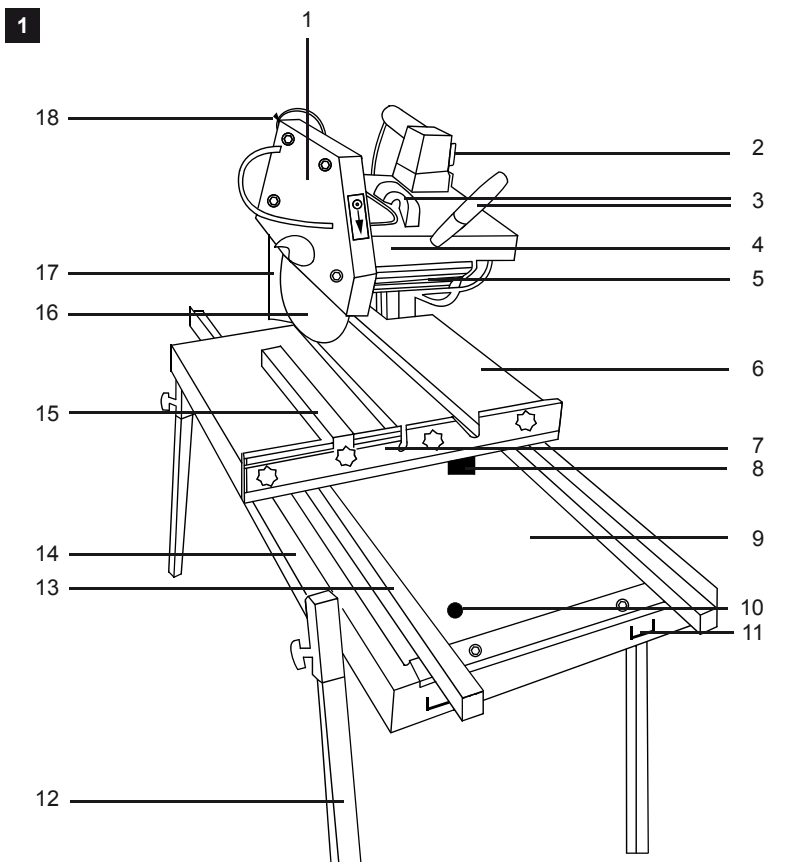
Servisní technik: +420 775 139 788

Fax: +420 389 053 204

E-Mail: info@lumag.cz

Asi 90 % všech reklamací se týká chyb při manipulaci. Tyto závady se dají odstranit, jestliže se spojíte s naší servisní horkou linkou. Prosíme vás proto, abyste této linky využili dříve, než vrátíte přístroj prodejci. Na této lince vám neprodlené a rychle pomohou.

Důležité upozornění: Prosím, nezasílejte svůj přístroj na naši adresu, aniž byste byli vyzváni naším servisním týmem. Nebezpečí ztráty a náklady za nevyžádané zásilky se přičítají na vrub odesílatele. Vyhrazuje si právo odmítnout přijetí nevyžádané zásilky nebo odeslat příslušné zboží zpět odesílateli na jeho náklady.



- | | |
|----------------------------------|-----------------------------------|
| 1. Ochranný kryt kotouče | 10. Uzavírací zátka |
| 2. Spínač / vypínač | 11. Vodící kolejnice |
| 3. Madlo řezacího ramene | 12. Transportní madlo |
| 4. Jednotka řezací hlavy | 13. Podstavec |
| 5. Hnací motor | 14. Rameno stroje |
| 6. Lehce posuvný pogumovaný stůl | 15. Podélný doraz |
| 7. Dorazová lišta se stupnicí | 16. Diamantový řezný kotouč |
| 8. Čerpadlo na vodu | 17. Ochrana proti stříkající vodě |
| 9. Vodní nádrž | 18. Ochrana proti stříkající vodě |

TECHNICKÉ ÚDAJE
 POKYNY K OCHRANĚ ŽIVOTNÍHO PROSTŘEDÍ

OBSAH

TECHNICKÉ ÚDAJE

Název modelu:	STM 350-800
Provozní napětí:	230 V ~ 50 Hz
Výkon motoru:	2000 W - S6 40%
Provozní proud:	8,0 A
Ochranná třída:	I
Způsob ochrany:	IP 54
Hmotnost:	92 kg
Rozměry (D x Š x V):	1240 x 550 x 1190 mm
Rozměr stolu:	780 x 430 mm
Řezný kotouč segment:	Ø 350 mm
Otvor	Ø 30 mm
Otáčky motoru:	2800 ot./min
Maximální rychlost při práci:	80 m/s
Max. výška řezu:	120 mm
Max. délka řezu:	800 mm
Sklon řezu:	plynule 0 - 45°
Objem vodní nádrže:	37,8 litrů
<i>Emisní hodnoty</i>	
Hladina akustického tlaku LpA:	72,0 dB(A)
Hladina akustického výkonu LWA:	85,0 dB(A)

Udané hodnoty jsou emisní hodnoty a nemusejí tak zároveň znázorňovat spolehlivé hodnoty na pracovišti. Ačkoliv existuje korelace mezi hladinou emisí a imisí, nedá se z toho spolehlivě odvodit, zda budou zapotřebí dodatečná bezpečnostní opatření nebo ne. Faktory, které ovlivňují aktuální hladinu imisí na pracovišti, obsahují osobitý ráz pracoviště, další zdroje hluku, např. různé množství strojů a další sousedící pracoviště. Příпустné hodnoty na pracovišti se mohou rovněž v každé zemi různit. Tato informace však má uživatele opravňovat k tomu, aby provedl lepší odhad nebezpečí a rizik.

POKYNY K OCHRANĚ ŽIVOTNÍHO PROSTŘEDÍ



Staré elektropřístroje jsou druhotnou surovinou, nepatří proto do domovního odpadu! Chtěli bychom vás tímto poprosit, abyste nás podpořili svým aktivním přístupem při šetření přírodních zdrojů a ochraně životního prostředí. Odevzdejte tento přístroj – pokud je to možné – do recyklačních skladů k tomu určených.

OBSAH

Vyobrazení ovládacích prvků

Obsah

Použití k danému účelu

Bezpečnostní pokyny

- Všeobecné bezpečnostní pokyny
- Speciální bezpečnostní pokyny
- Ostatní rizika

Použité symboly

Ovládací prvky

Montáž a instalace

- Rozsah dodávky
- Montáž podstavce
- Montáž prodloužení otočného zařízení řezací hlavy
- Montáž posuvného pogumovaného stolu
- Montáž podélného dorazu
- Montáž čerpadla na vodu

Uvedení do provozu

- Bezpečnostní zařízení
- Připojení na síť

Obsluha

- Vypnutí / zapnutí
- Příprava řezání
- Řezání s pevnou výškou řezu
- Řezání s nezajištěnou výškou řezu
- Řezání s otočným zařízením řezací hlavy

Údržba a péče

- Výměna diamantového řezného kotouče
- Čištění stroje
- Transport
- Nepoužívání / skladování
- Elektrické zařízení

Součásti stroje

Odstranění závad

Technické údaje

Pokyny k ochraně životního prostředí

Záruční podmínky / Služba zákazníkům

CE Prohlášení o shodě

POUŽITÍ K DANÉMU ÚČELU

Řezačka dlažeb a kamene STM 350-800 firmy LUMAG je univerzální a robustní obráběcí stroj. Přístroj je vhodný k rychlému a čistému řezání (s odpovídajícím diamantovým řezným kotoučem) dlažeb, kachel, kameniny, cihel, přírodního kamene, všeob. materiálu na staveništi a tvrdého abrazivního stavebního materiálu. Stroj se používá pouze pro metodu řezu za mokra. Každé jiné použití je nevhodné. Použitím mimo stanovený účel, změnami na přístroji nebo použitím dílů, které nejsou otestovány a schváleny výrobcem, mohou vzniknout nepředvídatelné škody!

Řezačku dlažeb a kamene nepoužívejte k řezání dřeva. Není dovoleno řezání kovových materiálů, umělé hmoty a řezání za sucha.

BEZPEČNOSTNÍ POKYNY

Při používání elektrických přístrojů a obráběcích strojů je třeba dodržovat následující zásadní bezpečnostní opatření, abyste se ochránili před úrazem elektrickým proudem, zraněním a požárem.

Přečtěte si všechny tyto pokyny dříve, než začnete přístroj používat. Bezpečnostní pokyny dobře uschovejte.

Všeobecné bezpečnostní pokyny

1. **Udržujte na svém pracovišti pořádek**
 - Nepořádek na pracovišti může vést k úrazům.
2. **Sledujte vnější vlivy**
 - Nevystavujte elektrické nářadí dešti.
 - Nepoužívejte elektrické nářadí ve vlhkém nebo mokřem prostředí.
 - Postarejte se o dobré osvětlení na pracovišti.
 - Nepoužívejte elektrické nářadí tam, kde hrozí nebezpečí požáru nebo výbuchu.
3. **Chraňte se před úrazem elektrickým proudem**
 - Zabraňte fyzickému dotyku s uzemněnými díly (např. potrubí, radiátory, elektrické

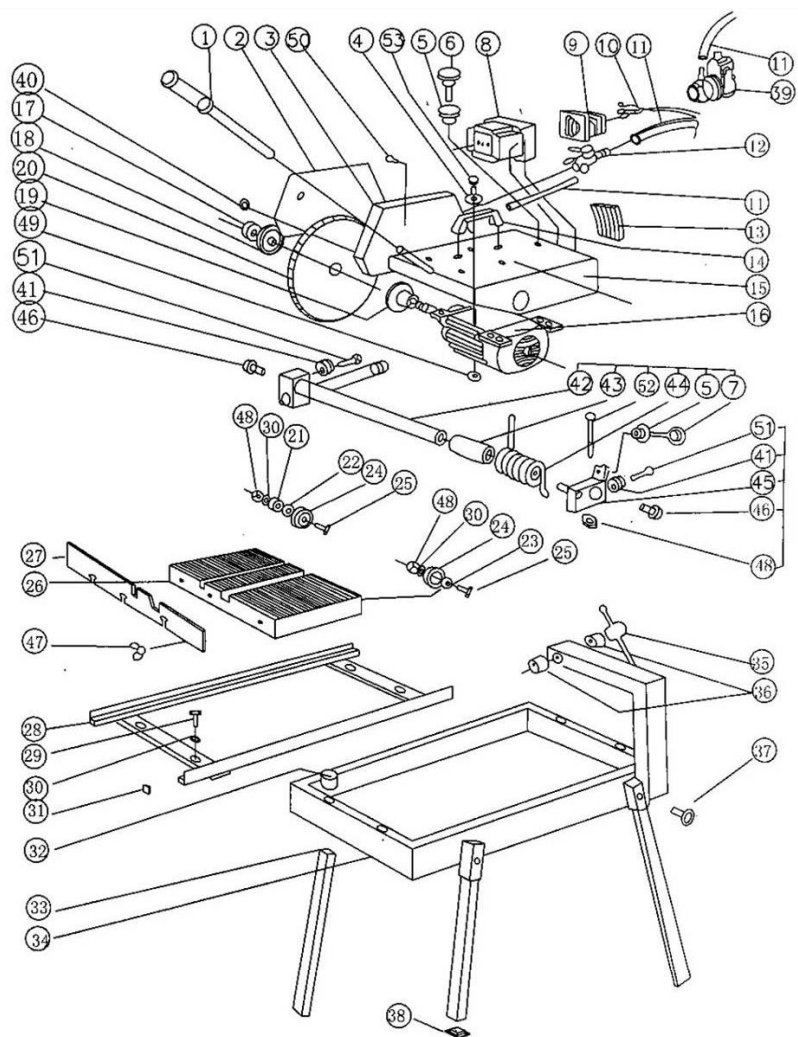
ODSTRANĚNÍ ZÁVAD

Před každým odstraněním poruchy:

- Vypněte přístroj
- Vytáhněte zástrčku ze sítě.

Motor se nespustil:	Žádné napětí v síti.	Zkontrolujte napájení elektrickou energií a připojení.
Motor se během práce vypíná:	Motor se vypíná kvůli přetížení, např. kvůli příliš vysokému tlaku při řezání.	Počkejte, až se motor ochladí (5-10 minut), potom jej znovu zapněte.
	Chybná specifikace kotouče.	Použijte správný diamantový řezací kotouč schválený pro materiál.
Stroj/přístroj nemá dostatečný výkon:	Připojovací kabel je příliš dlouhý.	Dimenzujte odpovídajícím způsobem prodlužovací kabel.
	Kabelový buben je navinut.	Odvíňte kabelový buben.
	Hnací motor již neudrží počet otáček.	Nechejte hnací motor zkontrolovat specialistou na elektrické přístroje, popřípadě jej vyměňte.
Během provozu vypadáva proud:	Motor se vypne nulovým spouštěčem.	Znovu stroj zapněte.
Vypnulo se čerpadlo:	Čerpadlo se vypíná, protože je přetížené, např. silným znečištěním.	Okamžitě stroj vypněte. Vyčistěte čerpadlo a po cca 5-10 minutách stroj opět spusťte. Pozor! V žádném případě neřezejte za sucha!
Řezný kotouč dře:	Posuvný stůl neběží paralelně s řezným kotoučem, neběží na všech 4 válečkách.	Srovnejte válečky na posuvném stole a vedení. ausrichten.
Žádný výkon při řezání:	Diamantový řezný kotouč je tupý.	Použijte správný řezný kotouč.
Řezný kotouč vykazuje boční a radiální házení:	Řezný kotouč je poškozený.	Nechejte seřídit.
	Příruba je znečištěna.	Očistěte přírubu od nečistot.
	Hřídel je ohnutá.	Vyměňte hřídel.
Diamantové segmenty se uvolňují:	Řezný kotouč je přehřátý, příliš málo vody.	Nechejte znovu připájet, optimalizujte přívod chladné vody.
Průběh řezu není optimální:	Upevnění pilového listu je špatné.	Řezný kotouč demontovat, zkontrolovat, popř. vyměnit za nový.
	Řezný kotouč je příliš zatěžován.	Použijte vhodný řezný kotouč.
	Diamantové segmenty jsou příliš tupé.	Nabruste řezný kotouč.
Řezný kotouč je zbarvený (známky přehřátí):	Řezný kotouč je přehřátý, protože jej chladí příliš málo chladicí kapaliny.	Optimalizujte přívod chladicí vody.
	Boční tření způsobené průběhem řezu.	Snižte intenzitu posuvu, protahujte materiál pomaleji.

Jestliže tato opatření závadu neodstraní nebo se vyskytnou závady, které zde nejsou uvedeny, nechejte řezačku na kámen zkontrolovat specialistou.



- sporáky, chladicí jednotky).
- 4. Udržujte ostatní osoby v bezpečné vzdálenosti**
 - Dejte pozor, aby se ostatní osoby, zejména děti, nedotkly elektrického nářadí nebo kabelu. Udržujte je v bezpečné vzdálenosti od svého pracoviště.
 - 5. Ukládejte nepoužívané elektrické nářadí na bezpečném místě**
 - Nepoužívané elektrické nářadí byste měli ukládat na suchém, vysoko položeném nebo uzavřeném místě mimo dosah dětí.
 - 6. Nepřetěžujte elektrické nářadí**
 - Budete pracovat lépe a bezpečněji v udaném rozsahu výkonu.
 - 7. Používejte správné elektrické nářadí**
 - Nepoužívejte stroje o malém výkonu na těžké práce.
 - Nepoužívejte elektrické nářadí pro účel, pro který není určeno. Řezačku dlažeb a kamene nepoužívejte např. k řezání dřeva nebo kovu.
 - 8. Noste vhodné oblečení**
 - Nenoste volný oděv nebo ozdoby, mohly by být zachyceny pohyblivými částmi.
 - Při práci ve venkovním prostředí doporučujeme nosit obuv s protiskluzovou podrážkou.
 - Máte-li dlouhé vlasy, noste vlasovou sítku.
 - 9. Používejte ochranné prostředky**
 - Noste ochranné brýle a ochranu sluchu.
 - Během práce, při které se vytváří prach, noste dýchací masku.
 - 10. Připojení zařízení na odsávání prachu**
 - Jestliže máte k dispozici připojení na odsávání prachu a zachycovací zařízení, přesvědčte se, že jsou tyto přístroje připojeny a správným způsobem používány.
 - 11. Nepoužívejte kabel pro účel, pro který není určen.**
 - Nepoužívejte kabel k vytahování zástrčky ze zásuvky.
 - Chraňte kabel před horkem, olejem a ostrými hranami.
 - 12. Zajistěte zpracovávaný kus**
 - Používejte upínací zařízení nebo svěrák, abyste zpracovávaný kus upevnili. Takto je upevněn bezpečněji než ve vaší ruce.
 - 13. Držení těla při práci musí být přirozené**
 - Dbejte na správný postoj a v každém okamžiku udržujte rovnováhu.
 - 14. Starejte se pečlivě o nářadí**
 - Udržujte řezné nástroje ostré a čisté, abyste mohli pracovat lépe a bezpečněji.
 - Řiďte se pokyny pro mazání a výměnu nářadí.
 - Kontrolujte pravidelně přípojku elektrického nářadí a pokud je poškozena, nechte ji opravit odborníkem.
 - Kontrolujte pravidelně prodlužovací vedení a vyměňte je, pokud je poškozené.
 - Udržujte madla suchá, čistá a zbavte je oleje a mastnoty.

15. Vytáhněte zástrčku ze zásuvky,

- pokud elektrické nářadí nepoužíváte, před údržbou a při výměně nástrojů jako je např. řezací kotouč, pilový kotouč, vrták, fréza

16. Nenechávejte klíče zasunuty v nářadí

- Před zapnutím zkontrolujte, zda byly klíče a seřizovací nářadí odstraněny.

17. Zabraňte neúmyslnému spuštění

- Ujistěte se, že je spínač při zasunování zástrčky do zásuvky vypnut.

18. Používejte prodlužovací kabely určené pro venkovní prostory

- Venku používejte pouze pro tento účel schválené a odpovídajícím způsobem označené prodlužovací kabely.

19. Bud'te pozorní

- Sledujte, co děláte. K práci přistupujte s rozmyslem. Nepoužívejte elektrické nářadí, jestliže se nesoustředíte.

20. Překontrolujte elektrické nářadí

- Před dalším použitím elektrického nářadí se musejí zkontrolovat ochranná zařízení nebo lehce poškozené části stroje, zda je jejich funkce bezporuchová a nářadí bude bezchybně sloužit danému účelu.
- Zkontrolujte, zda pohyblivé části fungují bezporuchově a nejsou zablokovány, nebo zda nejsou některé části stroje poškozeny. Všechny části se musejí správně namontovat a musí se splnit všechny podmínky, aby se zaručil nezávadný provoz elektrického nářadí.
- Poškozená ochranná zařízení a části stroje musí náležitě opravit nebo vyměnit uznávaný odborný servis, pokud není v návodu k použití uvedeno jinak.
- Poškozené spínače se musí vyměnit v servisu pro zákazníky.
- Nepoužívejte elektrické nářadí, u kterého se nedá spínač zapnout a vypnout.

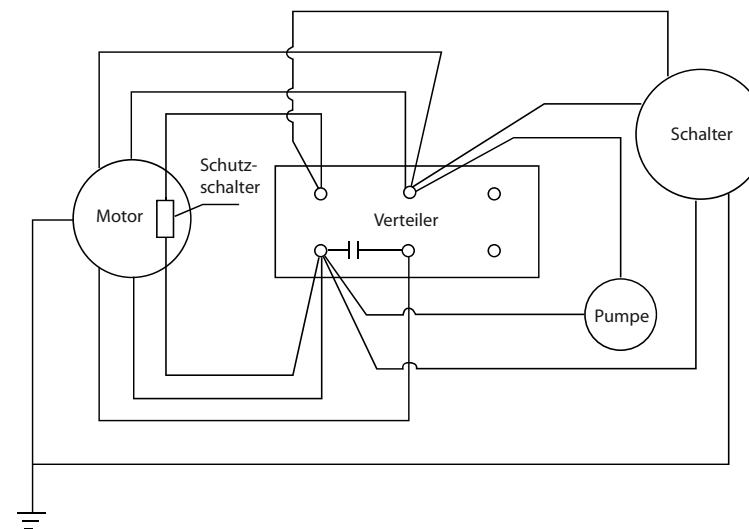
21. POZOR! Používání jiných nastavců a dalšího příslušenství může být pro vás nebezpečné.

22. Nechejte přístroj opravit odborníkem na elektrické přístroje

- Tento stroj odpovídá příslušným bezpečnostním ustanovením. Opravy smí provádět pouze odborník na elektrické přístroje nebo náš servisní tým, přičemž se používají pouze originální náhradní díly; v opačném případě může dojít u uživatele k úrazu.

Elektrické zařízení


Práce na elektrickém vybavení stroje mohou provádět pouze odborníci na elektrické přístroje.



podobném materiálu. Před každým použitím zkontrolujte řezné kotouče, zda nejsou opotřebené a poškozeny. Opotřebené diamantové řezné kotouče zavčas vyměňte.

Při teplotách okolo nebo nižšími než 0° C:

- Po každém použití vypusťte vodu a vyčistěte chladicí a vyplachovací systém jako jsou hadice, uzavírací kohout, čerpadlo na vodu a vodní nádrž, aby se zabránilo eventuálním poruchám způsobených mrazem.

Transport

- Stroj transportujte vždy ve vodorovné poloze.
- Používejte vhodné transportní prostředky o dostatečné nosnosti.
- Pro transport používejte výhradně transportní zařízení a nikdy ochranná zařízení.
- Náklad spolehlivě zajistěte.

Dodržujte následující pokyny pro transport řezačky:

- demontujte diamantový řezný kotouč (16)
- sejměte posuvný stůl (6)
- zaaretujte řeznou hlavu (4)
- vyprázdněte vodní nádrž (9) a chladicí systém
- demontujte nohy podstavce (12)

Místo uložení při nepoužívání popř. skladování

- Vyberte bezpečné místo, aby nemohl být stroj uveden do chodu nepovolanými osobami a aby se nikdo nezranil o stojící přístroj.
- Nenechávejte stroj stát venku nebo ve vlhkém prostředí bez ochrany.

Při delší „odstavce“ proveďte následující opatření:

- vyprázdněte a vyčistěte chladicí a vyplachovací systém jako jsou hadice, uzavírací kohout, čerpadlo na vodu a vodní nádrž
- odmontujte diamantový řezný kotouč a vyčistěte uchycení kotouče
- vyčistěte celou řezačku

Speciální bezpečnostní pokyny pro řezačku na kámen

- Než začnete řezačku používat, postavte ji na rovnou a dobře pochůznou pracovní plochu. Postarejte se o dostatečnou volnost pohybu.
- Abyste zabránili tvorbě prachu, používejte stroj pouze za mokra. Je to bezpodmínečně nutné i proto, že diamantový řezný kotouč je vhodný pouze pro řez za mokra.
- Vždy před prací naplňte nádrž vodou.
- Stroj je možno provozovat pouze v dostatečně větraných prostorách.
Pozor! Nikdy nenechávejte motor běžet v uzavřených nebo stísněných prostorách. Výfukové plyny obsahují jedovatý oxid uhelnatý!
- Přístroj spouštějte zásadně před kontaktem s materiálem.
- Pro řezačku dlažeb a kamene platí zvýšená bezpečnostní opatření týkající se provozu za mokra. Proveďte veškerá bezpečnostní opatření proti zvýšenému dotykovému napětí.
- Elektrické vedení nesmí přijít do styku s vodou nebo vodní mlhou.
- Před začátkem práce zkontrolujte přístroj a síťový kabel, zda není poškozen.
- Zkontrolujte, zda pohyblivé díly přístroje správně fungují a nejsou zablokovány a zda nejsou některé díly poškozeny.
- Síťové napětí musí souhlasit s údaji na typovém štítku na stroji.
- Venku používejte pouze prodlužovací kabely k tomuto účelu schválené.
- Při použití kabelového bubnu kabel zcela odviňte, abyste zabránili jeho zahřátí.
- Při práci venku je třeba vybavit zásuvku ochranným vypínačem proti chybnému proudu.
- Dodržujte směr otáčení motoru a diamantového řezného kotouče.
- Řezejte vždy pouze jeden kus.
- Řezná dráha musí být nahoře a dole zbavena všech překážek.
- Dbejte na to, aby se odřezky daly odstranit z boku řezného kotouče, aby nebyly zachyceny.
- Používejte posuvnou tyč, abyste obrobek vedli bezpečně podél řezného kotouče.
- Pracujte pouze s diamantovými řeznými kotouči, které jsou vhodné výlučně pro řez za mokra.
- Používejte diamantové řezné kotouče o správné velikosti.
- Ruce a prsty držte v dostatečné vzdálenosti od rotujícího řezného kotouče. Vždy dodržujte dostatečnou vzdálenost od diamantového řezného kotouče.
- Ihned vyměňte poškozené diamantové řezné kotouče. Deformované nebo prasklé řezné kotouče se nesmí používat.
- Používejte pouze diamantové řezné kotouče doporučené výrobcem, které odpovídají EN 13236. Použití pilových kotoučů je zakázáno.
- Dbejte na správný výběr vhodného diamantového řezného kotouče pro materiál,

který chcete řezat.

- Nepoužívejte řezačku dlažeb a kamene bez ochranných zařízení.
- Při opravě poruch nebo odstraňování zaklíněných kusů stroj vždy vypněte a vytáhněte zástrčku ze sítě. Poté nejdříve odstraňte zaklíněný kus.
- Chraňte diamantový řezný kotouč před úderem a nárazem. Nevystavujte jej žádnému tlaku z boku.
- Pokud se přístroj zastavuje, již jej nezatěžujte.
- Noste vhodné osobní ochranné vybavení.

> Ochranu sluchu ke zmírnění rizika nedoslýchavosti.

POZOR! Hluk může být zdraví škodlivý. Jestliže se překročí přípustná hladina hluku 80 dB(A), musí se nosit ochrana sluchu.

> Ochranu dýchacích orgánů ke zmírnění rizika, že vdechnete nebezpečný prach.

> Ochranu zraku ke zmírnění rizika, že se poškodí zrak.

> Rukavice při manipulaci se surovými obrobky. Při práci venku doporučujeme neklouzavou obuv.

Diamantové řezné kotouče noste vždy prakticky v nějakém obalu.

- Tento stroj smějí provozovat pouze osoby, které byly seznámeny se zacházením s řezačkou na kámen. Osoby mladší 18 let smějí tento přístroj obsluhovat pouze v rámci přípravy k povolání pod dohledem školitele. Osoby mladší 16 let nesmějí s přístrojem v žádném případě manipulovat.
- Závady na stroji, včetně všech krytů a ochranných zařízení, je třeba, jakmile jsou objeveny, ihned ohlásit osobě odpovědné za bezpečnost práce.
- Nenechávejte stroj běžet bez dozoru.

Ostatní rizika

I při správném použití se mohou vyskytnout ještě následující rizika:

- Nebezpečí zranění na prstech a rukách rotujícím nářadím.
- Zranění odmrštěným kusem při neodborném držení nebo vedení.
- Zranění způsobená zlomením nebo vymrštěním diamantovým řezným kotoučem nebo kazovým nástavcem.
- Zranění při dotyku částí pod napětím u otevřených nebo defektních elektrických součástí.
- Poškození sluchu při déletrvající práci bez ochrany sluchu.

Zbývající rizika můžete minimalizovat, pokud budete respektovat „**Použití k danému účelu**“ a „**Bezpečnostní pokyny**“ a zejména návod k obsluze.

4. Pomocí dodávaného trnu držte pevně hřídel a rozvidleným klíčem (obsažen v dodávce) povolujte upínací matici. Levotočivý závit! Opatrně odstraňte upínací matici, tlakovou přírubu a diamantový řezný kotouč (16).
5. Před montáží nového diamantového řezného kotouče (16) očistěte hřídel a přírubu hadříkem nebo štětcem. **Pozor!** Nepoužívejte žádné čisticí prostředky, které mohou rozežrat součástky.

Pozor! Při nasazování nového diamantového řezného kotouče postupujte v opačném sledu. *Dávejte pozor na správný směr otáčení!* (Nasadte diamantový řezný kotouč – SMĚR ŠÍPKY – na straně obsluhy do příruby). *Směr šipky na řezném kotouči a na ochranném krytu musí být shodný.*

6. Zkontrolujte otáčení tak, že stroj necháte krátce rozběhnout a potom jej hned opět vypnete.



▲ RIZIKO

- **Provoz řezačky dlažeb a kamene bez ochranného krytu není povolen!**
- **Dávejte pozor na upevnění kotouče, diamantový řezný kotouč se nesmí „rozkmítat“.**
- **Dávejte pozor, zda jsou hadice na vodu dobře upevněny na ochranném krytu.**

Čištění stroje

- Před všemi údržbářskými pracemi vytáhněte zástrčku ze sítě.
- Zafixujte řezací hlavu (viz „Výměna řezných kotoučů“, bod 2).
- Při nepřetržitém provozu stroje čistěte min. 3 x denně nádrž a odstraňujte usazeniny.
- Denně čistěte a vyplachujte síto čerpadla (8).
- Vlhkým čisticím hadříkem pravidelně odstraňujte z větracích otvorů a pohyblivých dílů usazený prach.
- Pozor! Nečistěte diamantový řezný kotouč (16) hořlavými tekutinami.
- Z povrchu stroje odstraňte prach a nečistotu vlhkým hadříkem. Zatvrdlé usazeniny neodstraňujte příliš tvrdým kartáčem.
- K čištění nepoužívejte vysokotlaký čistič nebo čištění parou.
- Pravidelně mazejte vodící prvky, zařízení pro regulaci výšky a otočné segmenty.
- Čerpadlo na vodu (8) nevyžaduje žádnou údržbu.
- Diamantový řezný kotouč (16) nevyžaduje žádnou údržbu. Sníží-li se výkonu řezu, je možno řezný kotouč přestříhat několika řezy v pískovcovém brusném kotouči nebo v

ÚDRŽBA A PÉČE



Před všemi údržbářskými a čistícími pracemi:

- Vypněte stroj.
- Počkejte, až se diamantový řezací kotouč zastaví.
- Vytáhněte zástrčku ze sítě.

Jako náhradní díly, zejména u bezpečnostních zařízení a řezacích nářadí, používejte pouze originální díly. Díly, které výrobce nezkontroloval a neschválil, mohou stroj poškodit a mohou vést k nepředvídatelným škodám.

Po všech údržbářských a čistících pracích:

- Uveďte opět všechna bezpečnostní zařízení do provozu a zkontrolujte je.
- Zajistěte, aby se na stroji nebo ve stroji neponechalo žádné nářadí nebo něco podobného.
- Údržbářské a čistící práce mohou provádět pouze specialisté.

Výměna diamantových řezných kotoučů (obrázek 12 + 13)


Pozor!

- Nebezpečí pořezání o řezný kotouč!
- Při výměně kotouče noste vhodné rukavice.
- Zkontrolujte řezný kotouč, zda se otáčí správným směrem, otáčí se dokola a zda není eventuálně poškozen!

Zvolte správný typ diamantového řezného kotouče odpovídajícího řezanému materiálu.

Směr otáčení hřídele – je označen šipkou na ochranném kryt kotouče – musí souhlasit se směrem řezání kotouče.

1. Vytáhněte zástrčku ze sítě.
2. Povolte hvězdicové ruční kolečko (A) na jednotce řezací hlavy (4) a tlačte řezací rameno zcela nahoru. Zaaretujte řezací rameno hvězdicovým kolečkem (B) na řezací hlavě (4).
3. Povolte a odstraňte čtyři šrouby na ochranném krytu kotouče (1) a sejměte ochranný kryt.

Pokyn: Hadice na vodu na ochranném krytu se nemusí uvolňovat. Opatrně vyklopte ochranný kryt zesponu nahoru.

POUŽITÉ SYMBOLY



Pozor



Noste ochranu sluchu



Přečtěte si návod



Noste ochranu zraku



Noste ochranné rukavice



Noste masku proti prachu



Pozor, nebezpečí zranění!

Nesahejte do prostoru otáčejícího se řezacího kotouče.



Metoda řezání za mokra! Aby se zabránilo tvorbě prachu, může se stroj používat pouze v mokřém provozu.

OVLÁDACÍ PRVKY

(obrázek 1, strana 2)

- | | |
|--|-------------------------------------|
| 1. Ochranný kryt kotouče s přípojkami na chladicí vodu | 10. Uzavírací zátka pro vodní nádrž |
| 2. Spínač / vypínač | 11. Transportní madlo |
| 3. Madlo řezacího ramene | 12. Podstavec |
| 4. Jednotka řezací hlavy | 13. Vodicí kolejnice |
| 5. Hnací motor | 14. Rameno stroje |
| 6. Lehce posuvný pogumovaný stůl | 15. Podélný doraz |
| 7. Dorazová lišta se stupnicí | 16. Diamantový řezný kotouč |
| 8. Čerpadlo na vodu | 17. Ochrana proti střikající vodě |
| 9. Vodní nádrž | 18. Vodovodní uzavírací ventil |

MONTÁŽ A INSTALACE

Vybalte stroj a před montáží zkontrolujte, zda nedošlo k poškození během transportu. Jestliže by se nějaké poškození vyskytlo, musí se reklamovat ihned při expedici. Překontrolujte, zda je vaše dodávka zboží kompletní. Informujte ihned prodejce, které části chybějí. Rozložte všechny díly na rovnou podložku.

Rozsah dodávky:

Řezačka dlažeb a kamene s čerpadlem na vodu
 Lehce posuvný pogumovaný stůl
 4 nohy podstavce
 Diamantový řezný kotouč, segment
 Podélný doraz
 Rozvidlený klíč a trn

Stroj se dá uvést do provozu bez vynaložené námahy a bez zvláštních instalací.

Při instalaci a připojování stroje však dodržujte následující uvedené pokyny a všeobecné bezpečnostní předpisy.

Vzhledem k velké hmotnosti doporučujeme, abyste stroj nosili ve dvou.

Výběr místa instalace

U stroje je třeba zajistit stabilitu a zabezpečit jej proti posunutí. Postarejte se o dostatečný prostor okolo stroje, aby se dal bezpečně obsluhovat. Stroj je vhodné používat za denního světla. Ve špatném popř. neosvětleném pracovním prostředí se obsluha musí postarat o dostatečné osvětlení pracoviště.



Změny na stroji nebo použití dílů, které výrobce neotestoval a neschválil, mohou během provozu vést k nepředvídatelným škodám!

- Používejte pouze díly obsažené v rozsahu dodávky.
- Neprovádějte na dílech žádné změny.

- Položte obrobek určený k řezání na posuvný stůl (6) a zastavený řezný kotouč (16) položte volně celým segmentem na obrobek.
- Pomocí posuvného stolu (6) táhněte obrobek do té míry zpět, aby se diamantový řezný kotouč (16) mohl trochu snížit.
- Požadovanou výšku řezu zafixujte hvězdicovým ručním kolečkem (A).
- Výšku řezu zaaretujte hvězdicovým ručním kolečkem (B) na jednotce řezací hlavy (4).

Pozor! Držte popř. tlačte vedený obrobek vždy na odpovídajícím dorazu (7 + 15).

Řezání s nezajištěnou výškou řezu (obrázek 10)

Pro lehčí řezání větších výšek řezu se doporučuje pracovat s nezajištěnou výškou řezu. Tímto způsobem se motor (5) méně namáhá a diamantový řezný kotouč (16) se šetří.

U takového řezu se s obrobkem pohybuje posuvným stolem (6) pod nezajištěnou řezací hlavou sem a tam. Řezací hlava (4) se přitom tlačí pravou rukou směrem dolů.

- Povolte hvězdicové ruční kolečko (A) na jednotce řezací hlavy (4) a tlačte řezací rameno směrem nahoru.
- Hvězdicovým ručním kolečkem (B) zafixujte požadovanou výšku řezu.
- Spusťte jednotku řezací hlavy (4) s diamantovým řezným kotoučem.
- Hvězdicové ruční kolečko (A) nechejte povolené.



Pozor! Diamantový řezný kotouč (16) by se měl dát sklopit cca 3 mm pod horní hranu posuvného stolu (6). Diamantový řezný kotouč se nesmí dotýkat posuvného stolu.

Řezání s otočným zařízením řezací hlavy / Pokosové řezy (obrázek 11)

Prodlužovacím ramenem (C) povolte otočné zařízení řezací hlavy a otočte řezací hlavu (4) o 45° až k dorazu. Páku opět pevně utáhněte.

Pozor! Před začátkem řezání zkontrolujte nastavení dorazu. Diamantový řezný kotouč se nesmí dotýkat posuvného stolu.

OBSLUHA



Pozorně si přečtěte bezpečnostní pokyny (viz **Bezpečnostní pokyny**).

Řezačku dlažeb a kamene může ovládat pouze jedna osoba. Ostatní osoby musejí udržovat dostatečnou vzdálenost od stroje.

Zapnutí / vypnutí (obrázek 8)

Zapnutí

- Odklopte z boku žlutý kryt s červeným tlačítkem „NOT-AUS“ (F) a stiskněte zelený spínač (D).

Pozor! Čerpadlo na vodu (8) se při zapnutí hnacího motoru (5) automaticky rozběhne! Uzavíracím kohoutem (18) můžete regulovat tok vody k diamantovému řeznému kotouči (16).

Vypnutí

- Pro vypnutí stiskněte tlačítko nouzového vypnutí „NOT-AUS“ (F) (VYP) nebo odklopte žlutý kryt na bok a stiskněte červený spínač (E).

Příprava k řezání

- Postavte se před řezačku.
- S posuvným stolem (6) se musí dát lehce posouvat dopředu a dozadu.
- Podélný doraz (15) je nastaven.
- Diamantový řezný kotouč (16) je namontován (viz „Výměna diamantového řezného kotouče“).

Řezání s pevnou výškou řezu (obrázek 9)

U tohoto řezu je řezací hlava (4) pevně nastavena. Obrobek se posouvá na posuvném stole (6) proti diamantovému řeznému kotouči (16) a rozřeže se kompletně jako jeden kus. Při řezání vyvíjejte rovnoměrný tlak přizpůsobený výkonu motoru!

- Povolte hvězdicové ruční kolečko (A) na jednotce řezací hlavy (4) a zatlačte řezací rameno směrem nahoru.

Montáž podstavce (obrázek 2)

- Povolte hvězdicová ruční kolečka na 4 místech noh podstavce na rámu.
- Opatrně rám (14) řezačky nadzvedněte a zastrčte nejdříve obě zadní a potom obě přední nohy (12) do upevnění. Dávejte pozor na správnou polohu opěrných noh! Opěrné nohy se rozeprou o zem. Montujte opěrné nohy vždy ve dvou!
- Vyrovnajte stroj do vodorovné polohy.
- Všechny šrouby dobře utáhněte.

Montáž prodloužení otočného zařízení řezací hlavy (obrázek 3)

- Odstraňte šestihřanný šroub rozvidleným klíčem-30 mm.
- Na závit nasuňte prodlužovací rameno (C) otočného zařízení řezací hlavy a pevně jej utáhněte.

Montáž posuvného stolu (obrázek 4)

- Nasaďte posuvný stůl (řezací stůl) (6) na vodicí kolejnici (13), rám obou pravých vodicích válečků přitom obejmě vodicí kolejnici. Oba levé vodicí válečky se jednoduše nasadí na vodicí kolejnici.
- Stojíte-li před řezačkou, musí stupnice ukazovat k vám. 90° mezera kotouče se nachází vlevo v posuvném stole (6), 45° mezera vpravo.
- Stůl řezačky musí pojíždět lehce. Ujistěte se, že všechny čtyři válečky dosedají na vodicí kolejnici (13).

Montáž podélného dorazu (obrázek 5)

- Nasaďte podélný doraz (15) na kolejnici dorazu se stupnicí (7) na posuvném stole (6).
- Seřídte podélný doraz (15) v odpovídající vzdálenosti k řezacímu kotouči (16).
- Zařijte podélný doraz (15) pevným zašroubováním stavěcího kolečka.

Montáž čerpadla na vodu (obrázek 6)

- Položte čerpadlo (8) do úchytné nádrže na vodu a zasuňte zátku (10) do odtoku nádrže (9).



Pozor!

Chladicí čerpadlo na vodu nesmí nikdy běžet na sucho. Během provozu musí být vždy potopené ve vodě.

UVEDENÍ DO PROVOZU



Pozorně si přečtěte bezpečnostní pokyny (viz **Bezpečnostní pokyny**).

- Před uvedením do provozu musejí být řádně namontovány všechny kryty a bezpečnostní zařízení.
- Zkontrolujte diamantový řezný kotouč, zda je dobře upevněn a bezchybně se otáčí.
- Zkontrolujte hadice na vodu od čerpadla k regulačnímu kohoutu a k ochrannému krytu kotouče.
- Naplňte nádrž čistou vodou. Čerpadlo musí být ponořeno pod vodou.
- Odstraňte všechny díly a obrobky nacházející se na posuvném stole.
- Krátce zapněte zelený spínač a potom ihned opět vypněte červeným spínačem (cca 1 sek.), přitom zjistíte, zda souhlasí směr otáčení kotouče se směrem šipky na řezném kotouči.
- Řez proveďte teprve tehdy, když diamantový řezný kotouč dosáhne max. otáček a čerpadlo čerpá vodu na kotouč.
- Dávejte pozor, aby se na diamantový řezný kotouč přivádělo dostatečné množství vody.
- Obrobek pokládejte na posuvný stůl bezpečně.
- Materiál netlačte proti řeznému kotouči nikdy z boku. Mohly by se tak vylámat diamantové segmenty.

Bezpečnostní zařízení

* Ochranný kryt kotouče

Ochranný kryt kotouče (1) chrání před dotekem diamantového řezného kotouče (16) a před vymrštěním nebezpečných částí, které mohou vzniknout při řezání. Ochranný kryt kotouče (1) musí být během provozu vždy namontovaný.

* Pro vaši bezpečnost (obrázek 7)

Řezačka je sériově vybavena zástrčkou PRCD. Informace o manipulaci s ní zjistíte přímo na bezpečnostní zástrčce.

* Bezpečnostní vypínač s nulovým spouštěčem

Při eventuálním výpadku napětí se zabrání, aby se přístroj sám od sebe spustil. Je-li napětí opět k dispozici, stiskněte zelený spínač EIN/ZAP.

* Jištění proti přetížení

Pokud se motor příliš zahřeje, začne být aktivní jištění proti přetížení. Řezačka se automaticky vypne. Vyčkejte cca 15 minut, dokud motor nevychladne. Znovu stroj spusťte stisknutím zeleného spínače.

Pozor! Připojení na síť

Nepřipojujte stroj do zdroje proudu, dokud neprovedete všechny kontrolní kroky. Motor je dimenzován pro napájecí napětí a frekvenci stanovené v technických údajích.

Normální práce se mohou provádět při napětí, které nepřekročí vykázané napětí o více než 10 % nebo není nižší.

Provoz při napětí mimo tuto oblast může vést k přehřátí nebo spálení motoru.

Těžké zatížení vyžaduje napětí, které se nenachází pod vykázaným napětím.

Provozujte stroj na zdroji proudu, který splňuje následující požadavky:

- jištění spínačem FI¹ s chybným proudem 30 mA;
- zásuvky dle předpisů nainstalovány, uzemněny a zkontrolovány;

Pokládejte síťový kabel tak, aby se během práce nemohl poškodit.

Chraňte síťový kabel před horkem, agresivními tekutinami a ostrými hranami.

Používejte pouze prodlužovací kabel s dostatečným průřezem.

Nikdy zástrčku nevytahujte ze zásuvky za kabel.

Pokyn:

Po spuštění řezačky sledujte nejdříve směr otáčení diamantového řezného kotouče. Sledujte směr šipky na stroji!

- Nainstalovaný elektromotor je připraven k provozu a odpovídá příslušným ustanovením VDE a DIN.
- Síťová přípojka ze strany zákazníka a použitý prodlužovací kabel musejí odpovídat těmto předpisům popř. místním předpisům EVU.

¹ Ochranný vypínač proti chybnému proudu, který při nízkém chybném proudu během krátkého okamžiku přeruší dodávku elektrického proudu.